

Forsiden

INNSATSER MF BSP INNSENDIG, SVIVEL 90° KOMPAKT

Anvendelse

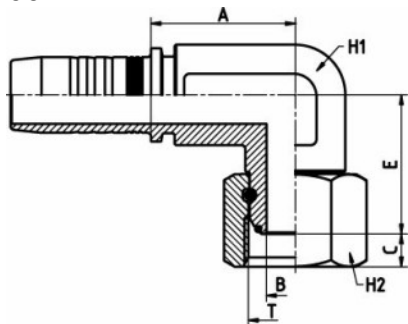
Høytrykkslanger og lavtrykkslanger sammen med hylse med gripekant.

Brukere

Universelt.

Pakkflate

60°.



BSP gjenge tomme	For slange innv. diam.	A mm	B mm	C mm	E mm	H1 mm	H2 mm	Materiale	Pakning	Varenr.	Hel pakning	Anbrekk	Sentrallager	Ant
1/4	1/4	20,0	4,0	4,9	22,0	14	19	Stål	25	6552-04	79.00	113.00	P□ lager	1,0
3/8	3/8	23,1	7,0	6,1	27,5	19	22	Stål	25	6552-06	80.00	114.00	P□ lager	1,0
1/2	1/2	24,9	9,3	6,5	31,1	22	27	Stål	20	6552-08	145.00	207.00	P□ lager	1,0
5/8	5/8	24,6	12,5	9,7	32,5	24	28	Stål	10	6552-10	288.00	415.00	P□ lager	1,0
3/4	3/4	37,5	15,0	8,5	36,0	27	32	Stål	10	6552-12	244.00	350.00	P□ lager	1,0
1	1	51,8	20,0	10,6	44,0	36	38	Stål	6	6552-16	535.00	760.00	P□ lager	1,0